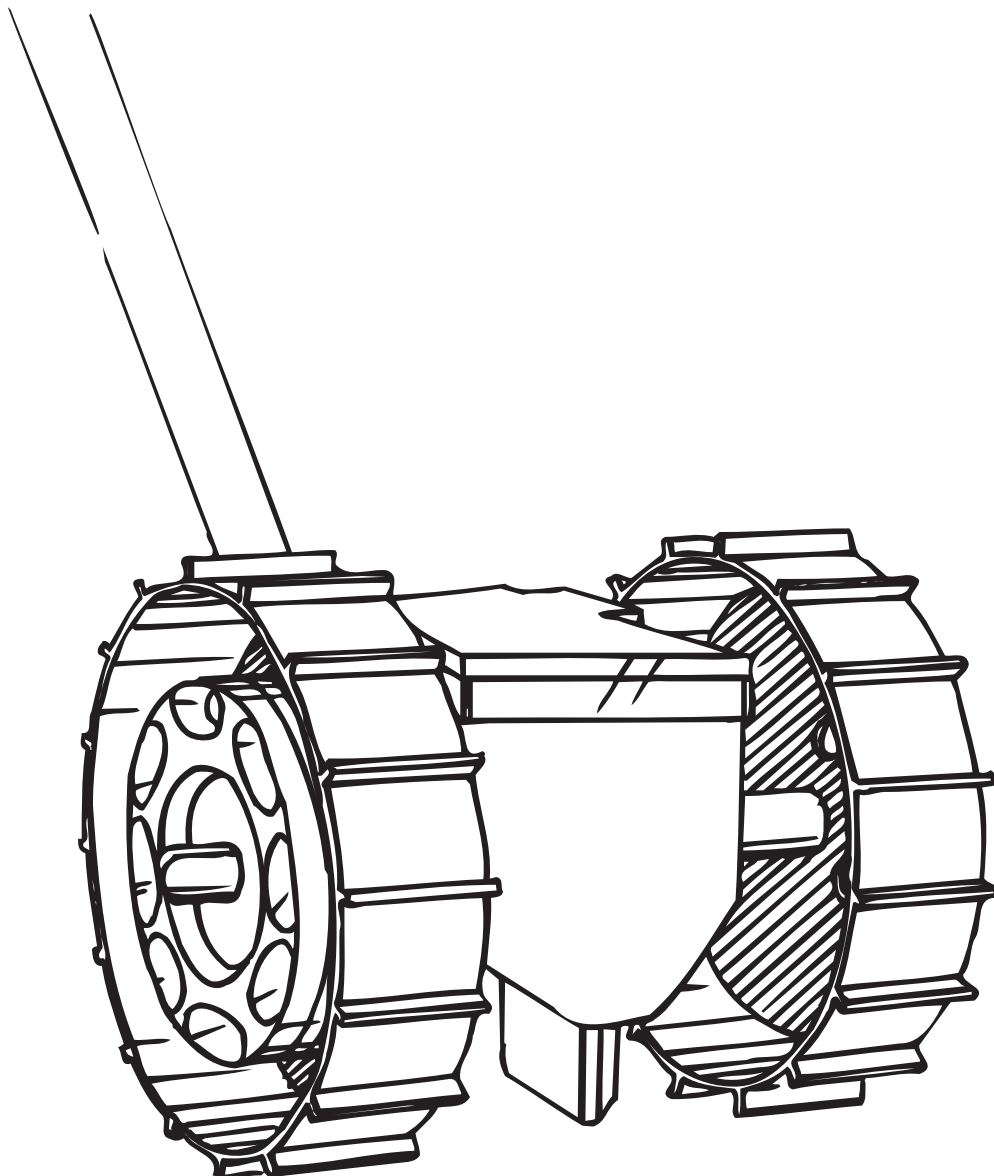


DK / NO

EASY SOWER

Brugsvejledning



DK / NO - EASY SOWER · brugsvejledning

1. Nedfælderens sættes på beholderen med den sorte skrue og 1 stk vingemøtrik. Skru ikke vingemøtrikken for stramt. Ved frøhjul f.eks. nr. V, (til små frø), skydes nedfælderens helt op. Stregen ved de enkelte numre skal stå i underkant af frødkastet, for at dybden skal passe.
2. Hjul sættes på akslen og såmaskinen sættes sammen.
3. Frøhjul nr. 1, (de store/røaffir'), har egen IllænCiplade, (stjernelignende).
4. De øvrige har fælles blændeplade, der benyttes til at lukke 6, 4 eller ingen huller. Derved opnås en afstand på 5, 10 eller 20 cm. Ved flere frøarter er det meningen, at der skal komme flere frø ud af hvert hul. Man vælger frøhjul efter tabellen og anbringer det i beholderen.
5. Skaftet sættes sammen af 2 rør og samlestykket i sort plast. Plastrøret med hul afslutter den ene ende og i den anden anbringes the grønne håndtag.
6. Skaftet skrues fast på beholderen med metalskruen og den ene vingemøtrik.

Såning:

Saalet EASY SOWER kan kun så i gennemarbejdet såjord. Brug ikke kræfter ved kørselen. Fyld frø til underkant af akslen og kør i langsom skridtgang. Når beholderen er næsten tom for frø, køres ekstra langsomt. Beholderen skal være vandret. Ved at holde skaftet lavere, kan ekstra dybde opnås, (I tør jord og ved såning af ekstra store frø).
Låg skal altid være påsat under såning!

Skift af frøhjul:

Kliklåsen i enden af den lange aksel klemmes sammen, så den kan trækkes delvis ud af beholderen. Frøhjul og blændeplade kan da løftes ud og man kan skifte afstand eller frøhjul. Husk at indstille sådybde når der skiftes frøhjul. Undgå at der kommer jord eller lignende i frøbeholderen og vær opmærksom på at frøbejsemiddel kan hemme kørselen.

Bemærk!

Skaftet er anbragt i den ene side, så man lettere kan se frøene komme ud af nedfælderens.
Nedfælderens skyder al jord til venstre side ind i venstre kørehjul, hvorefter det falder ud bag nedfælderens og dækker sårillen.
Frøhjul der ikke er i brug, anbringes i højre kørehjul.
Hvis jorden er hård, stenet eller klumpet, må man med et redskab først lave en sårille.

Tabel 1 - Anbefalede frøhjul og afstandsindstillinger

	No. of holes in disc	Distance between rows (cm)	Thin out later to (cm).
Frøhjul I			
Ært.....	8	50	
Bønne.....	4 (2)	50	
Sukkermajs.....	2	50 (80)	
Frøhjul II			
Rødbede.....	4	30-40	10
Agurk.....	2 (4)	60-80	20
Disc III			
Pillefrø.....			
Spinat.....	4/8	30	
Disc IV			
Radise.....	8	20	
Disc V			
Gulerod.....	8	25-35	2-3
Persille.....	8	30-40	
Salat.....	2	25-30	20
Disc VI			
Kål.....	2 (4)	40-60	40-60
Løg.....	8	25	5
Porre.....	4	30	10

